

DESIGO™ PX

Плата расширения для KNX / EIB

PXA30-K11

для интеграции KNX / EIB

- Интеграция подсистема KNX / EIB на уровне автоматизации системы управления и автоматизации зданий DESIGO
- Подключается к модульной станции автоматизации типа PXC...-U

Функции

- Интеграция до 45 комнатных контроллеров RXB... (S-режим или опрос)
- Интеграция до 6 контроллеров Synco (RMU710, RMU720, RMU730, RMH760)
- Интеграция до 2000 точек данных KNX/EIB 3^{ix} производителей (S-режим)
- Плата расширения, не требует дополнительных лицензий для интеграции систем 3^{ix} производителей.

Типы

PXA30-K11 Плата расширения

Совместимость

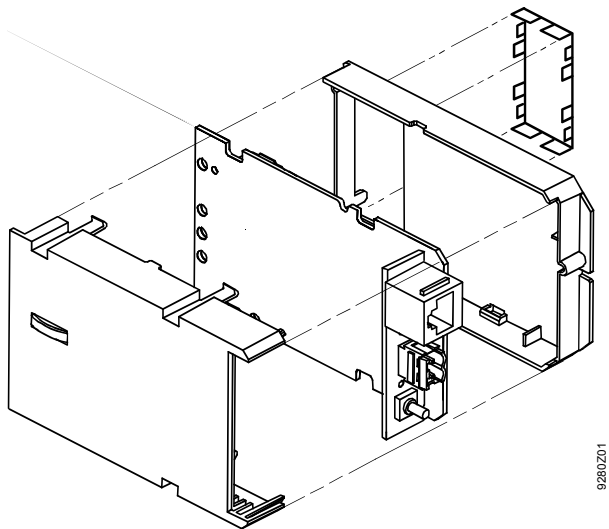
Плата устанавливается в контроллеры PXC00-U, PXC64-U или PXC128-U.

Заказ

В заказе укажите количество, наименование продукции и код типа.

Пример: **30 Плата расширения РХА30-К11**

Конструкция

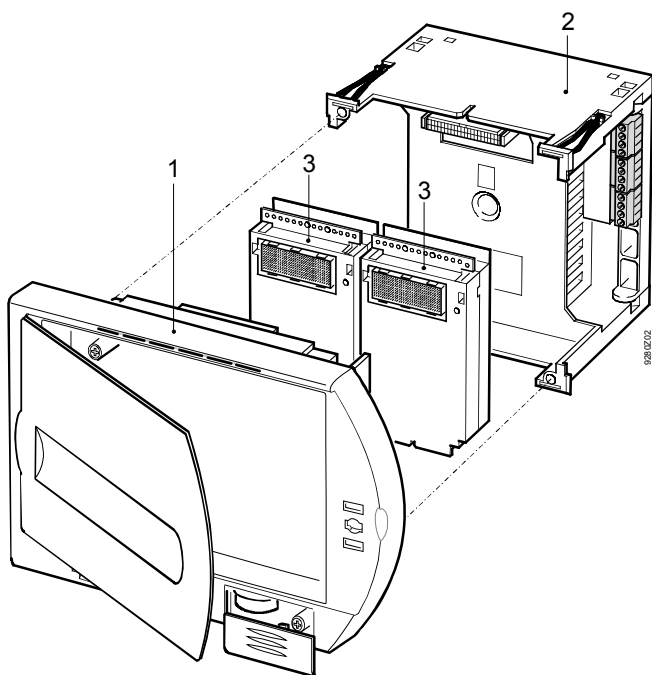


- Пластиковый корпус, из двух частей
- Защитный кожух
- Печатная плата с компонентами
- Двухполюсные выводы EIB/KNX
- Служебный разъем RJ45
- Сервисная кнопка

Монтаж

Плата расширения подключается к модульной станции автоматизации РХС...-U. Необходимо точно выполнять инструкцию по монтажу, а именно:

- Не касайтесь штырьков разъема (снятие электростатического заряда)
- Установите модуль (зазор 1.5 мм) и убедитесь, что контактные штырьки правильно соединены.

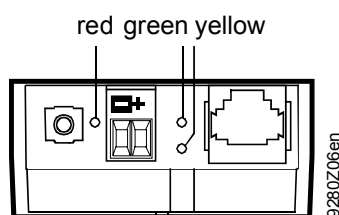


- 1 Съёмный блок
- 2 База устройства
- 3 Плата расширения

Ввод в эксплуатацию

Для интеграции потребуется загрузить ПЗУ в станцию автоматизации PXC...-U (бесплатно внутри сети).

Светодиодные индикаторы



Цвет	Активность	Значение / → Необходимые действия
Красный	Выкл.	OK
	Вкл. постоянно	Программный режим
Зеленый	Выкл.	Нет питания, → проверьте подачу питания
	Вкл. постоянно	Питание OK
	Мигает	Отправка данных на шину
Желтый	Мигает	Получение данных через шину

Утилизация



Поскольку устройство содержит электрические и электронные компоненты, оно должно утилизироваться как бытовые отходы.

Соблюдайте местные законы по утилизации.

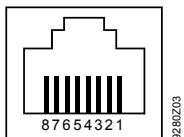
Технические данные

Элементы интерфейса	Сервисная кнопка	Программный режим
Интерфейс KNX / EIB		Много или одножильные провода, 2 x 1.0 мм ²
Шина KNX / EIB	Тип интерфейса	KNX / EIB (изолированный)
	Трансивер	TP-UART
	Ток шины	5 mA
	Скорость передачи в бодах	9.6 кбит/с
	Топология шины, оконечная нагрузка шины	См. руководство KNX / EIB
Служебный интерфейс	RJ45	
Корпус	Стандарт защиты в соответствии с EN 60529	IP 30
Стандарт защиты		
Класс защиты	Класс защиты изоляции	II
Внешние условия	Нормальный режим работы	Класс 3K5 по IEC 721
	Температура	0 ... 50 °C
	Влажность	< 85 % относит. влаж.
Транспортировка		Класс 2K3 в соответствии с 721
	Температура	- 25 ... 65 °C
	Влажность	< 95 % относит. влаж.
Промышленные стандарты	Безопасность изделия	
	Автоматические устройства для бытового и схожего применения	EN 60730-1
	Спец. требования для энергетике	EN 60730-2-11
	Электромагнитная совместимость	
Помехоустойчивость	EN 50082-2	

Излучаемые помехи	EN 50081-1
Соответствие требованиям знаку CE :	
Электромагнитной совместимости	89/336/ЕЕС
По низковольтному напряжению	73/23/ЕЕС
Размеры	См. "Размеры"
Вес	Без упаковки 75 г
	С упаковкой 95 г

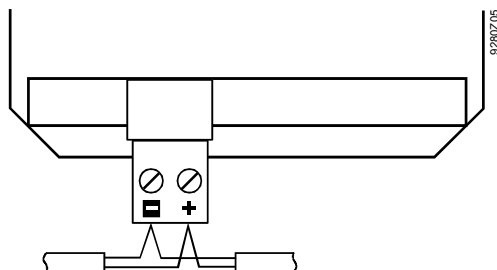
Подключения

Стандартный разъем RJ45 для обслуживания



- 1 Данные KNX (CE+)
- 2 Данные KNX (CE-)
- 3 Не используется
- 4 Не используется
- 5 Не используется
- 6 Не используется
- 7 Не используется
- 8 Не используется

Интерфейс KNX / EIB



- + Данные KNX (CE+)
- Данные KNX (CE-)

Размеры в мм.

